

「モックアップ工房」 空調設備更新工事のお知らせ

令和7年2月7日（金）から3月6日（木）まで、モックアップ工房内の空調設備更新工事を実施します。工事期間中に工房内機器の利用を希望される方は以下の点にご留意ください。

【2月10日（月）～13日（木） 終日】

室内機5機（下図）の取替作業を行います。全ての機器利用は可能ですが、大型資材の搬入出を行うため、周囲の安全を確認の上、ご利用ください。

【3月6日（木） 8:30～9:30】

空調温度の測定検査を実施するため、全ての機器の利用ができません。また、工房内への立ち入りできません。

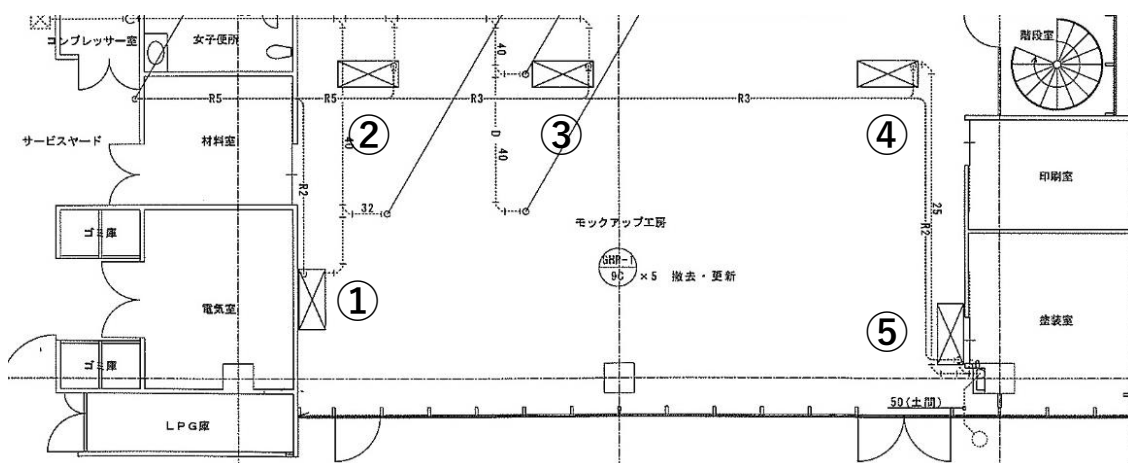
※その他の期間については、通常通り利用いただけます。

【対象機器】

- ・ CNCドリリングマシン
- ・ マシニングセンター
- ・ NCフライス盤
- ・ NC旋盤
- ・ 塗装ブース
- ・ 恒温器
- ・ 木材加工機
- ・ 試料切断機
- ・ ボール盤・コンタマシン

【室内機の位置】

<デザインセンター側>



<南側車輛通路側>

[本件に関するお問合せ先]
富山県総合デザインセンター
TEL:0766-62-0510/FAX:0766-63-6830
Eメール:dc5@toyamadesign.jp